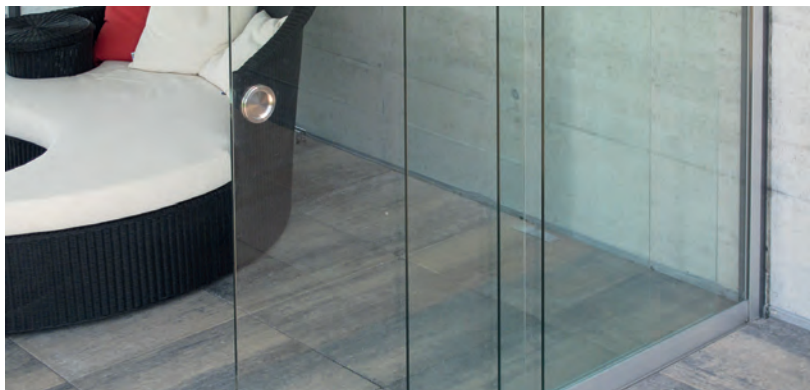




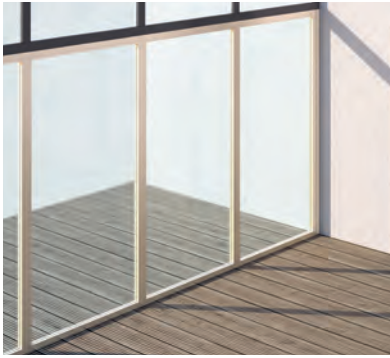
VERGLASUNGEN



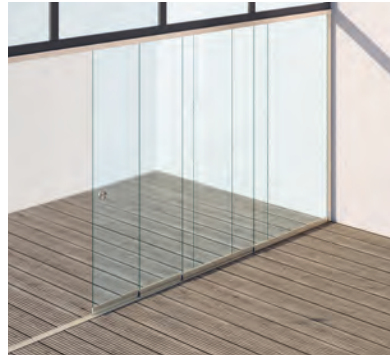
PERGOLA & PAVILLON | GLASDACH
SEITEN- / FRONTVERGLASUNG



VERGLASUNGEN SV1051 | SV1020



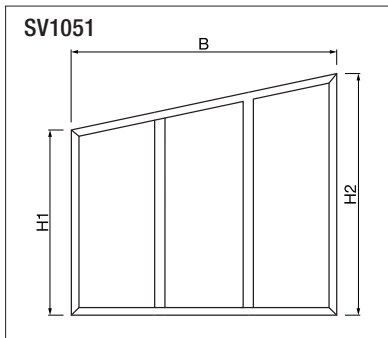
SV1051 Festverglasung



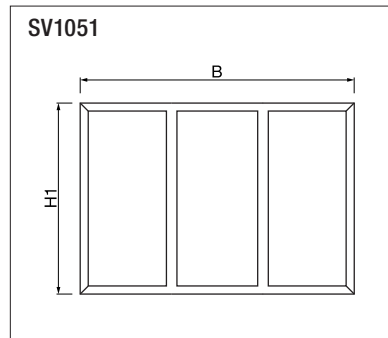
SV1020 Schiebeverglasung

- Verglasungssysteme aus 8 mm Verbundsicherheitsglas und Aluminium-Profilen (unisoliert)
- Das Glas wird zusätzlich erhitzt, um Spontanbrüche zu reduzieren (ESG-H)
- Glas kann auch mit Mattfolie oder satiniert bestellt werden (Sichtschutz)
- Alurahmen in diversen Farbtönen erhältlich
- Optional abschliessbar
- Optionaler Kippflügel sorgt für die Abführung warmen Luft
- Auch nachträgliche Montagen möglich an Anlagen oder bestehende Konstruktionen

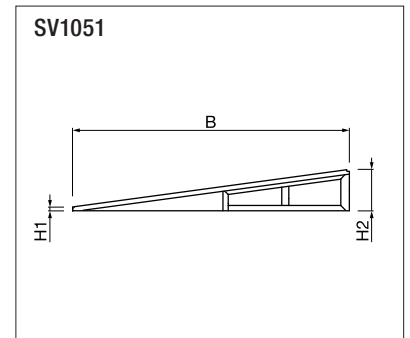
Technische Massangaben in Millimeter



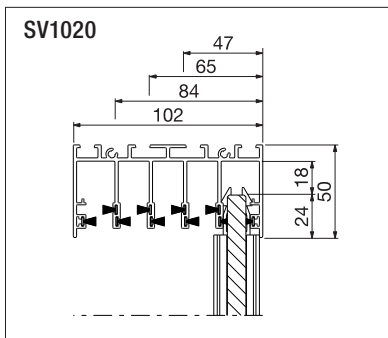
Festverglasung mit Dachschräge



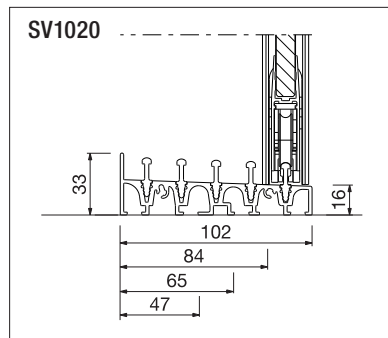
Festverglasung rechteckig



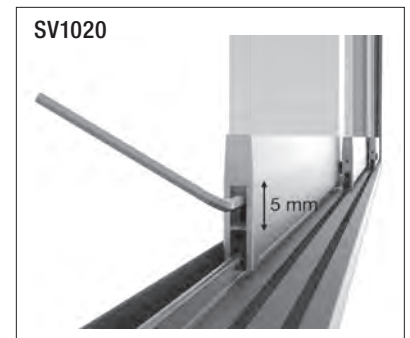
Glas-Spickel



Deckenschiene Standard (2-5-spurig)



Bodenschiene Standard (2-5-spurig)



Bodenschiene Standard



EN 13561



REGISTRIERUNG
ERFORDERLICH



COLORS

Entdecken Sie die vielfältigen Möglichkeiten bei der Auswahl der Gestellfarben.

Mehr Informationen auf www.stobag.com

